

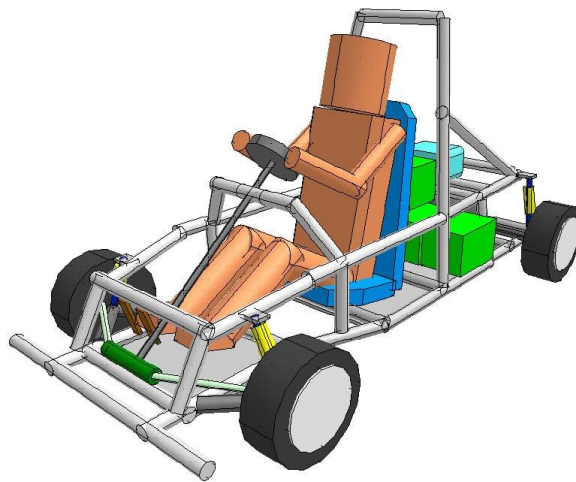
# 第 14 回 全日本EV&ゼロハンカーレース in 府中 大会要項

## レース大会開催日

2023 年 2 月 18 日(土)、19 日(日)

2 月 18 日(土): ドラッグレース

2 月 19 日(日): 全日本 EV&ゼロハンカーレース本大会



主催 全日本EV&ゼロハンカーレース in 府中 実行委員会  
運営 福山大学工学部機械システム工学科

## 実施目的

少子化に加え、近年の「理科離れ」、「工作離れ」は、深刻な社会問題であり、優秀な工学的技術者の減少にもつながっている。一方、学校教育においてモノづくりに関する教育は、必ずしも継続的に行われているものではなく、実験や実習などモノづくりに関するカリキュラムも減少している。「全日本EV&ゼロハンカーレース in 府中」は、モノづくりの機会を広く提供することによってモノづくりの楽しさ素晴らしさを体験し、産業の発展・振興に資する人材を育成していくことを目的としている。また、学生だけでなく、社会人チームの参加も募集し、学生と一般参加との技術交流の場を提供すると共にエコカーの普及に貢献する。

## 実施要項

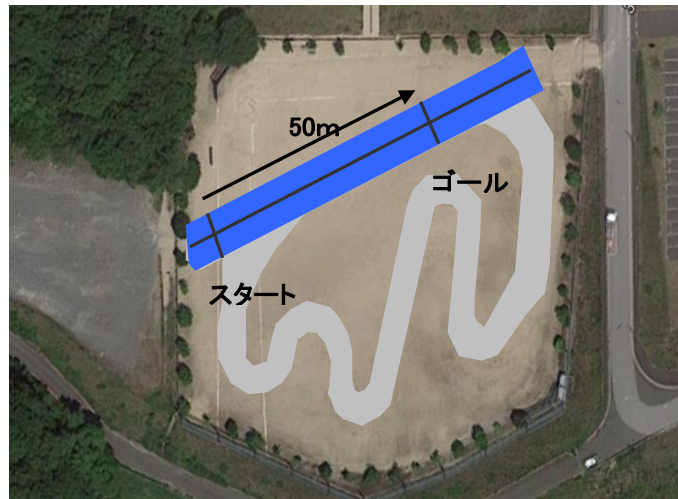
|         |  |
|---------|--|
| 大会名称    | 第14回 全日本EV&ゼロハンカーレース in 府中   |
| 開催日     | 2023年2月18日(土) — 19日(日)<br>2月18日(土) : ドラッグレース<br>2月19日(日) : 全日本EV&ゼロハンカーレース in 府中 本大会   |
| 会場      | 広島県府中市桜が丘団地 桜が丘グランド多目的広場<br>広島県府中市桜が丘3丁目4番地の1  |
| 主催      | 全日本EV&ゼロハンカーレース in 府中 実行委員会  |
| 運営      | 福山大学 工学部 機械システム工学科   |
| 参加申込み方法 | エントリー期間内に以下の書類を「全日本EV&ゼロハンカーレース in 府中 大会事務局」まで郵送でお送り下さい。<br>○ 参加申込書(保険加入申込書)<br>○ 車両チェックシート  |
| エントリー期間 | 2022年12月15日 ~ 2023年1月31日   |
| 参加費     | 学生参加 : 1台 4,000円+保険料<br>(ドライバー 2,000円×人数、参加者 300円×参加人数)<br>一般参加 : 1台 6,000円+保険料<br>(ドライバー 2,000円×人数、参加者 300円×参加人数)<br>※ ドラッグレース(土)、本大会(日)の参加費を含む                                   |
| 事務局     | (参加申込・レースに関すること)<br>福山大学 工学部 機械システム工学科<br>担当:小林正明<br>TEL:084-936-2111(4913) Mail:m-koba@fukuyama-u.ac.jp<br><br>(その他イベントに関すること)<br>広島県府中市 総務部 スポーツ振興課<br>担当:石川<br>TEL:0847-43-7251 |

# ○大会1日目(2023年2月18日(土))ドラッグレース

## タイムスケジュール

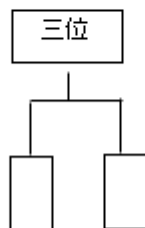
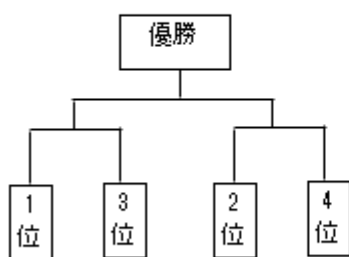
2月18日(土)

- 10:00 ~ 10:45 開場・参加受付
- 11:00 ~ 11:30 フリー走行(ドラッグレース)
- 11:40 ~ 11:50 開会式
- 12:00 ~ 12:40 ドラッグレース 予選
- 12:50 ~ 13:20 ドラッグレース 決勝
- 13:30 ~ 13:50 閉会式・表彰式
- 14:00 ~ 14:30 フリー走行(周回コース)



## ドラッグレース

決勝  
トーナメント



・予選レースのタイム順に上位4台が決勝トーナメントに進出することができる。

・決勝トーナメントは着順で順位を決定する

予選  
レース



・受付時の抽選により2台ずつ走行する。

・どちらか1台でもフライングすると再レースとする。

# ○ドラッグレース

## 競技規則

本大会の参加者は、本規則を十分理解し、これを遵守することに同意したものとする。

### 1. 参加車両と競技種目(ドラッグレース)

ドラッグレースは、自分で製作したEV、ゼロハンカー、手作りエンジンカーで0-50mの速さを競うものである。EV、ゼロハンカー、手作りエンジン、学生、一般の区別なく実施する。(車両規定は、本大会(2日目)に準じる。)

### 2. 競技内容

#### 1) 競技場内での注意

- ・ 競技車両はコース内でのみ原動機(モーターまたはエンジン)で走行することが可能である。
- ・ コース外での移動は押して移動すること。
- ・ 車両置き場においてエンジンを始動することは可能であるが走行することはできない。
- ・ スタッフの指示に従わなかった場合は失格とする。

#### 2) 車検

- ・ 車両規定に満たさない場合、または車検を受けていない車両は本大会への出場を認めない。

#### 3) レース形式

- ・ 予選の走行順は当日抽選により決定する。  
2台ずつコースを走行し走行タイムにより順位を決定する。

#### 4) スタート方法

- ・ スタートシグナルの合図によりスタートする。

#### 5) ゴール

- ・ レース終了は、チェッカーフラッグで指示を行う。
- ・ チェッカーフラッグを受けた車両はコースの指示に従って停止線までに停止(EVは電源OFF、ガソリン車の場合は、エンジン停止)し、車両置き場に移動すること。

#### 7) レース走行中について

- ・ レース中にパイロンに接した場合は失格とする。
- ・ ドライバーおよびオフィシャルを除き競技中停止した車両に触れることはできない。

#### 8) 競技車両の識別

- ・ 各車両に割り当てられているゼッケン(受付時に配布)を、競技車両の両側の識別しやすい位置に貼り付けなければならない。

#### 9) 異議申し立て

- ・ 異議申し立てを行う場合は、異議申し立ての対象となる事態の発生から20分以内に書面にて各チーム代表者が提出しなければならない。
- ・ 大会委員会の裁定結果は、関係当事者にのみ口頭で通知される。
- ・ 競技中の規則違反、不正行為に対する抗議は当該競技終了後20分以内とする。

#### 10) 電気自動車の充電について

- ・ 発電機による充電は可能である。ただし、発電機は各チームで準備すること。

#### 11) 保険

- ・ 参加チームのメンバーは本大会に関し所定の損害保険に加入しなければならない。
- ・ ドライバーおよびその関係者、観客を含むレースに関与する全てに対して、生命・身体・財産に侵害を与える事故が生じた場合、レースの開催・運営・実施に携わる者および施設提供者は、それについての一切の責任を負わない。

**12) 競技の中止**

- ・ 強風、豪雨、落雷等で競技の開催または続行が不可能と判断した場合は競技を中止する。

**13) 発電機に伴う火気の取り扱いについて**

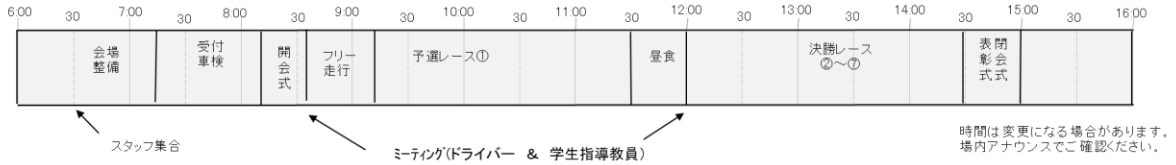
- ・ 電気自動車の充電のため発電機を持ち込む場合、添付資料(ガソリンの貯蔵。取り扱いに時の留意事項)について十分注意してください。

**14) 消火器について**

- ・ 各チームで最低 1 本以上の消火器を持参すること。

# ○大会 2 日目 (2023 年 2 月 19 日(日))

## 日本 EV & ゼロハンカーレース 本大会



### 学生部門

**決勝レース ⑩** 6台  
 ・7周して順位を決定する。(周回数は変更する場合があります。)  
 一次レースでの順位によってグリッドを決定する。  
 (a1) (b1) (c1)  
 (a2) (b2) (c2)

**決勝トーナメント (一次レース)** 6台が次のレースに  
 ・5周して各レース1位と2位が決勝レースに進出することができる。(周回数は変更する場合があります。)  
 予選タイムにより組み合わせとグリッドを決定する。  
 ③ 6台 ④ 6台 ⑤ 6台  
 (a) (b) (c)  
 1 4 7 2 5 8 3 6 9  
 10 13 16 11 14 17 12 15 18

**予選レース (タイムアタック)** ① 全参加車両  
 ・抽選により走行順を決定する。  
 ・予選レースのタイムによりそれぞれのレースを実施する。  
 抽選により決定した順番により予選を実施する。  
 ・2周走行し2周目のタイムを計測  
 ・上位18台が決勝レースに進出

**ペナルティ**  
 予選レース **パイロン接触は接触回数×5秒を加算**  
 (周回数は変更する場合があります。)  
 決勝トーナメント 決勝レース **パイロン接触=ピットスルーペナルティ**  
 (ドライバーはピットロードを車両から降り押しして通過する。ピットクルーは手伝うことが可能である。)

### EV部門

**決勝レース ⑧** 6台  
 ・7周して順位を決定する。(周回数は変更する場合があります。)  
 予選タイムにより組み合わせとグリッドを決定する。  
 1 2 3  
 4 5 6

### 一般部門

**決勝レース ⑨** 6台  
 ・7周して順位を決定する。(周回数は変更する場合があります。)  
 1 2 3  
 4 5 6  
 6台が次のレースに

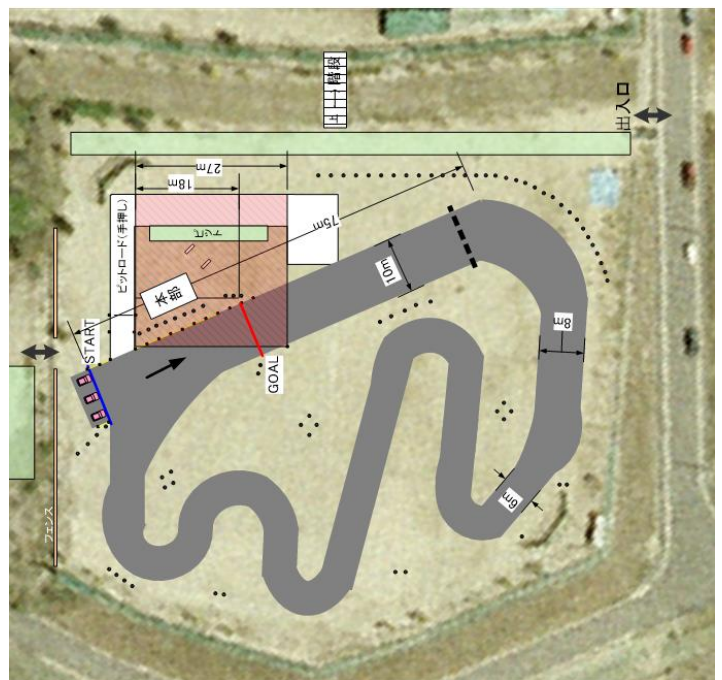
**決勝レース ⑥** 6台 ⑦ 6台  
 ・5周して各レース上位3位が決勝レースに進出することができる。(周回数は変更する場合があります。)  
 予選タイムにより組み合わせとグリッドを決定する。  
 1 3 5 2 4 6  
 7 9 11 8 10 12

### 手づくりエンジン部門

**決勝レース ②** 6台  
 ・決勝レースを行わず予選タイムにより順位を決定する場合があります。  
 予選タイムにより組み合わせとグリッドを決定する。  
 1 2 3  
 4 5 6  
 ・3周して順位を決定する。

### 2月19日(日)

- 7:15 ~ 8:15 開場・参加受付
- 8:20 ~ 8:35 開会式
- 8:40 ~ 9:10 フリー走行
- 9:15 ~ 11:30 予選レース①
- 11:30 ~ 12:00 お昼休み
- 12:00 ~ 14:30 決勝レース②~⑩
- 14:40 ~ 15:00 閉会式・表彰式
- 15:10 ~ 16:00 後片付け



## 競技規則

本大会の参加者は、本規則を十分理解し、これを遵守することに同意したものとする。

### 1. 参加車両と競技種目(得点)

本大会は、ただ単にレースを行ってスピードを競うだけのものではなく、自動車の製作技術やデザインなども評価するものである。本大会は学生部門と一般部門に分かれている。学生部門、一般部門に参加できる車両と競技種目と得点を以下に示す。

総合順位は、各競技の合計得点により決定する。

また、総合順位以外にも、デザイン&構造部門、レース部門などの部門ごとの部門賞も決定する。

#### 競技部門

| 競技部門 | 参加対象 | 参加車両   |
|------|------|--|
| 学生部門 | 学生   | 電気自動車(EV) (車両規定①)<br>手づくりエンジンカー (車両規定③)<br>4サイクル・ゼロハンカー (車両規定④)                          |
| 一般部門 | 一般   | 電気自動車(EV) (車両規定①)<br>2 サイクル・ゼロハンカー (車両規定②)<br>手づくりエンジンカー (車両規定③)<br>4サイクル・ゼロハンカー (車両規定④) |

※ 一団体からの参加できる車両台数は、車両規定に関係なく合計 4 台までである。ただし、レース運営に必要な台数の参加が得られない場合はこの限りではない。

※ 学生参加、一般参加は以下の通り区別する。

学生参加・・・ドライバーが高等学校、各種専門学校、短期大学校、大学等に属している

一般参加・・・ドライバーが高等学校、各種専門学校、短期大学校、大学等に属していない

### 2. 競技内容

#### 1) 競技場内での注意

- ・ 競技車両はコース内でのみ原動機(モーターまたはエンジン)で走行することが可能である。
- ・ コース外での移動は押して移動すること。
- ・ 車両置き場においてエンジンを始動することは可能であるが走行することはできない。
- ・ オフィシャルの指示に従わなかった場合は失格とする。

#### 2) 車検

- ・ 車両規定に満たさない場合、または車検を受けていない車両は本大会への出場を認めない。

#### 3) デザイン評価

- ・ デザイン評価は大会審査員による評価をもとに順位を決めていく。

#### 4) レース形式

##### ・予選レース(タイムアタック)

予選の走行順は当日抽選により決定する。

1台ずつコースを周回しタイムを測定する。(※予選レースは各2周走行しタイムを計測する。)

上位 18 台が決勝レースに進出することができる。(※周回数や予選通過台は変更する場合があります。)

##### ・決勝レース(トーナメント)

決勝レースは、トーナメント方式で行う。

各レースは 6 台ずつで行い1位、2位のみ決勝レースに進むことができる。

※ 決勝レース(トーナメント)の周回数は 5 周である。(※周回数は変更する場合があります。)

##### ・決勝レース

決勝レースは、6 台で行う。

※ 決勝レースの周回数は 7 周である。(※周回数は変更する場合があります。)

## 5) スタート方法

- ・ フラッグの合図によりスタートする。

## 6) ゴール

- ・ レース終了後には、チェッカーフラッグで競技終了の指示を行う。
- ・ チェッカーフラッグを受けた車両は停止線までに停止 (EV は電源 OFF、ガソリン車の場合は、エンジン停止) し、車両置き場に移動すること。

## 7) レース走行中について

- ・ 競技中車両を停止させる場合は車両を安全な場所に移動しオフィシャルの指示に従うこと。
- ・ ドライバーおよびオフィシャルを除き競技中停止した車両に触れることはできない。

## 8) レース走行中について

### ・ 予選レース(タイムアタック)

予選レース中パイロンやタイヤなどに接触した場合は、接触回数ごと 5 秒プラスする。

### ・ 決勝レース(トーナメント)、決勝レース

レース中パイロンやタイヤなどに接触した場合は、接触するごとにピットスルーペナルティを実行しなければならない。

※ 審判員の指示に従わなかった場合は失格とする。

※ ピットスルーペナルティを受けたドライバーは、ピットレーン入り口で原動機を停止し車両から降りてピットレーンを押して通過する。ピットレーン出口で原動機を始動し再びレースに復帰することができる。

## 9) 競技車両の識別

- ・ 各車両に割り当てられているゼッケン(受付時に配布)を、競技車両の両側の識別しやすい位置に貼り付けなければならない。

## 10) 異議申し立て

- ・ 異議申し立てを行う場合は、異議申し立ての対象となる事態の発生から 20 分以内に書面にて各チームの代表者が提出しなければならない。
- ・ 大会委員会の裁定結果は、関係当事者にのみ口頭で通知される。
- ・ 競技中の規則違反、不正行為に対する抗議は当該競技終了後 20 分以内とする。

## 11) 電気自動車の充電について

- ・ 発電機による充電は可能である。ただし、発電機は各チームで準備すること。

## 12) 保険

- ・ 参加チームのメンバーは本大会に関し所定の損害保険に加入しなければならない。
- ・ ドライバーおよびその関係者、観客を含むレースに関与する全てに対して、生命・身体・財産に侵害を与える事故が生じた場合、レースの開催・運営・実施に携わる者および施設提供者は、それについての一切の責任を負わない。

## 13) 競技の中止

- ・ 強風、豪雨、落雷等で競技の開催または続行が不可能と判断した場合は競技を中止する。

## 14) 発電機に伴う火気の取り扱いについて

- ・ 電気自動車の充電のため発電機を持ち込む場合、添付資料(ガソリンの貯蔵。取り扱いに時の留意事項)について十分注意してください。

## 15) 消火器について

- ・ 各チームで最低 1 本以上の消火器を持参すること。



### 3. 得点計算方法

#### 得点(学生・一般ともに同じ得点)

| 評価項目      | 概要と得点   |
|-----------|---|
| EV 得点     | エコレース(EV 特別レース)の順位によって加点する<br>1位:20点 2位:15点 3位:10点 4位:5点                        |
| 手作りエンジン得点 | 手づくりエンジン特別レースの順位によって加点する<br>1位:20点 2位:15点 3位:10点 4位:5点                          |
| 決勝レース得点   | 1位:60点 2位:50点 3位:40点 4位:30点 5位:20点 6位:10点<br>※ グラウンド内特設コースを周回し各ヒートを勝ち抜き順位を決定する。 |
| デザイン&構造得点 | 1位:20点 2位:10点 3位:8点 4位:6点 5位:4点 6位:2点<br>※ デザイン&構造評価は審査員と観客の投票により評価する。          |

※ 『総合評価』は、「EV 得点」、「手作りエンジン得点」、「決勝レース得点」、「デザイン&構造得点」を合計する。

※ 総合評価とは別に、「EV 特別レース(エコレース)」、「手づくりエンジン特別レース(手づくりエンジンレース)」、「決勝レース」だけの順位を決める。

※ 『総合評価』、『決勝レース』は学生と一般別々に順位を決めるが『EV 特別レース(エコレース)』、『手づくりエンジン特別レース(手づくりエンジンレース)』は学生、一般合わせて順位を決定する。

### 4. 各種表彰

レースの結果により以下のような賞を決定する。

#### ○学生部門

総合優勝(1位) 総合準優勝(2位) 総合3位

学生レース優勝

予選ラップタイム優勝

デザイン賞

パドック賞

予選最高速度賞

#### ○一般部門

レース優勝

予選ラップタイム優勝

予選最高速度賞

#### ○EV&手作りエンジン部門

EV レース優勝

手作りエンジンレース優勝

## ○車両規定(1日目 ドラッグレース、2日目 本大会)

| EV(電気自動車)(車両規定①)    |  |
|---------------------|--|
| フレーム                | メインフレームは手づくりとする。メインフレーム以外のフレームについては市販車両の部品等を使用することは可能である。ただし、車体の強度が十分あり、運転者の安全を確保できる構造であること。   |
| 車両サイズ               | ハンドル直進状態において運転者が乗車した状態で、以下の通りとする。<br>全長 2500mm 以下 全幅 1300mm 以下 全高 2000mm 以下  |
| ランプ類                | 破損時の飛散防止のため必ずテーピングをすること。   |
| モーター                | 使用可能なモーターは、以下に定める。<br>指定モーター1 : TUSIMA ELECTRIC DC MOTOR TYPE:P107BF<br>指定モーター2 : NIKKO DC MOTOR ( 0-51000-4050 ) 0.6kW 48V<br>上記以外の指定モーターについては、<br>株式会社ツシマエレクトリック( <a href="http://www.tusima.co.jp/">http://www.tusima.co.jp/</a> )より購入可能です。<br>上記以外のモーターを使用する場合は、実行委員会に連絡し使用の確認をしてください。実行委員会の確認後使用することができます。<br>ただし、昨年度までに車両規定①に参加した車両のモーターはこの限りではない。 |
| 駆動用バッテリー            | 駆動用バッテリーは 48V 以下である。<br>(ただし、使用できるバッテリーは鉛バッテリーのみとする。)  |
| 駆動用電流値 & ヒューズ、ブレーカー | ドライバーの手の届く範囲にキルスイッチを取り付けること。<br>駆動用電源の電流値の最大値は 225A 以下であること。<br>駆動用バッテリー(48V)のプラス端子から 50cm以内に 225A 以下のヒューズ又はブレーカーを設置すること。<br>ブレーカーはドライバーから操作できない位置に設置すること。<br>レース中ブレーカーが遮断された場合はリタイヤとする。<br>ヒューズ又はブレーカーは車検時に容易に確認できるようにすること。   |
| 雨対策                 | コントローラやバッテリーなどの電気関係に防水対策を施すこと。   |
| ホイール、タイヤ            | 4輪以上であること、サイズは自由であるが、スパイクタイヤは禁止とする。<br>ハンドルを一杯に切ったとき、タイヤがフレームと干渉しない構造であること。  |
| ハンドル                | 丸形ハンドルで、操作が容易であること。  |
| ブレーキ                | 同時に2輪以上に作動し十分な制動力が得られること。<br>走行中に、制動操作が容易に行えること。   |
| シートベルト              | 4点式以上のものを備えること。2点式のものはたすきがけでも良い。   |
| ロールバー               | フレームに溶接で強固に固定されていること。  |
| サイドガード              | 車体両サイドに保護を備えること。(運転者の腰より、左右それぞれ 200mm 以上離して設置すること。)  |
| 服装(ドライバー)           | JIS C 種の規格に適合したヘルメットまたは MFJ 公認のヘルメットを使用し、競技中は必ずアゴひもを使用すること。また、手袋を使用すること。   |
| 駆動用電源開閉装置           | 駆動用電源(動力用電源)には必ず開閉装置を備えること。<br>開閉装置は、外部から容易に操作できるようにすること。  |
| ゼッケン                | 車体両サイドの容易に確認可能な場所にゼッケンを張り付ける場所を確保すること。ゼッケンサイズは A4 用紙横のサイズ。ゼッケンは、走行中に脱落や回転しないよう固定すること。  |
| 車検                  | レース前に車検を行い、上記の車両規則に満たないものは出場を認めない。<br>ただし、車検時間内であれば再車検を認める。<br>(車検項目: 車両、服装)   |

## 4サイクル・エンジン・ゼロハンカー(車両規定④)

|                  |   |
|------------------|---|
| フレーム             | メインフレームは手づくりとする。メインフレーム以外のフレームについては市販車両の部品等を使用することは可能である。ただし、車体の強度が十分あり、運転者の安全を確保できる構造であること。    |
| 車両サイズ            | ハンドル直進状態において運転者が乗車した状態で、以下の通りとする。<br>全長 2500mm 以下 全幅 1300mm 以下 全高 2000mm 以下                     |
| ランプ類             | 破損時の飛散防止のため必ずテーピングをすること。  |
| エンジン             | 4サイクル・エンジンで排気量は50cc以下で、メーカー刻印を有していること。吸排気装置、燃料装置の改造および変更は自由とするが、シリンダやコンロッドなどの変更による排気量アップは違反とする。 |
| 燃料               | 市販のガソリン(レギュラーまたはハイオク)とし、各自で持参する。  |
| ホイール、タイヤ         | 4輪以上であること、サイズは自由であるが、スパイクタイヤは禁止とする。<br>ハンドルを一杯に切ったとき、タイヤがフレームと干渉しない構造であること。                     |
| ハンドル             | 丸形ハンドルで、操作が容易であること。   |
| ブレーキ             | 同時に2輪以上に作動し十分な制動力が得られること。<br>走行中に、制動操作が容易に行えること。  |
| シートベルト           | 4点式以上のものを備えること。2点式のもののはたすきがけでも良い。   |
| ロールバー            | フレームに溶接で強固に固定されていること。   |
| サイドガード           | 車体両サイドに保護を備えること。(運転者の腰より、左右それぞれ 200mm 以上離して設置すること。)   |
| 服装(ドライバー)        | JIS C種の規格に適合したヘルメットまたはMFJ公認のヘルメットを使用し、競技中は必ずアゴひもを使用すること。また、手袋を使用すること。                           |
| 電気回路開閉装置(キルスイッチ) | 運転席に着座した状態で、容易に操作できる電気回路開閉装置(キルスイッチ)を備えていること。   |
| ゼッケン             | 車体両サイドの容易に確認可能な場所にゼッケンを張り付ける場所を確保すること。ゼッケンサイズはA4用紙横のサイズ<br>ゼッケンは、走行中に脱落や回転しないよう固定すること。          |
| 車検               | レース前に車検を行い、上記の車両規則に満たないものは出場を認めない。<br>ただし、車検時間内であれば再車検を認める。<br>(車検項目:車両、服装)                     |

## 手づくりエンジンカー(車両規定③)

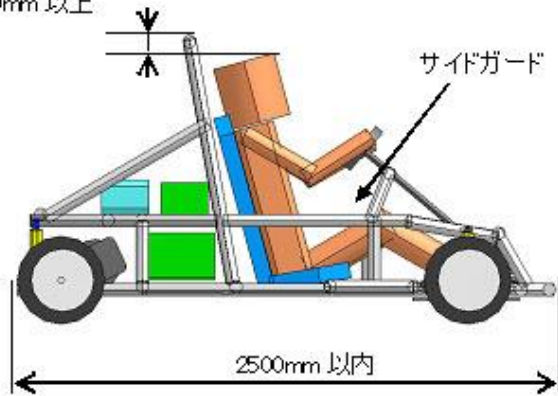
|                  |   |
|------------------|---|
| フレーム             | メインフレームは手づくりとする。メインフレーム以外のフレームについては市販車両の部品等を使用することは可能である。ただし、車体の強度が十分あり、運転者の安全を確保できる構造であること。  |
| 車両サイズ            | ハンドル直進状態において運転者が乗車した状態で、以下の通りとする。<br>全長 2500mm 以下 全幅 1300mm 以下 全高 2000mm 以下   |
| ランプ類             | 破損時の飛散防止のため必ずテーピングをすること。  |
| エンジン             | <b>排気量 70cc 以下の手づくりエンジンであること。</b><br>※手づくりエンジンの定義は以下とする。<br>1.エンジンを一から設計し製作<br>シリンダヘッド、シリンダ、クランクケース、ピストンなどを製作<br>2.市販エンジンの複製<br>市販エンジンをもとにシリンダヘッド、シリンダ、クランクケース、ピストンなどの製作<br>3.市販エンジンの変更<br>市販エンジンの構造を大きく変更して新しい構造のエンジンの製作<br>(例:市販エンジンを複数用いて多気筒エンジンの製作など) |
| エンジン資料           | 製作したエンジンの図面や構造などの資料   |
| 燃料               | 市販のガソリン(レギュラーまたはハイオク)とし、各自で持参する。  |
| ホイール、タイヤ         | 4輪以上であること、サイズは自由であるが、スパイクタイヤは禁止とする。<br>ハンドルを一杯に切ったとき、タイヤがフレームと干渉しない構造であること。   |
| ハンドル             | 丸形ハンドルで、操作が容易であること。   |
| ブレーキ             | 同時に2輪以上に作動し十分な制動力が得られること。<br>走行中に、制動操作が容易に行えること。  |
| シートベルト           | 4点式以上のものを備えること。2点式のものはたすきがけでも良い。  |
| ロールバー            | フレームに溶接で強固に固定されていること。   |
| サイドガード           | 車体両サイドに保護を備えること。(運転者の腰より、左右それぞれ 200mm 以上離して設置すること。)   |
| 服装(ドライバー)        | JIS C 種の規格に適合したヘルメットまたは MFJ 公認のヘルメットを使用し、競技中は必ずアゴひもを使用すること。また、手袋を使用すること。  |
| 電気回路開閉装置(キルスイッチ) | 運転席に着座した状態で、容易に操作できる電気回路開閉装置(キルスイッチ)を備えていること。   |
| ゼッケン             | 車体両サイドの容易に確認可能な場所にゼッケンを張り付ける場所を確保すること。ゼッケンサイズは A4 用紙横のサイズ<br>ゼッケンは、走行中に脱落や回転しないよう固定すること。  |
| 車検               | レース前に車検を行い、上記の車両規則に満たないものは出場を認めない。<br>ただし、車検時間内であれば再車検を認める。<br>(車検項目:車両、服装)   |

## 2 サイクル・エンジン・ゼロハンカー(車両規定②)

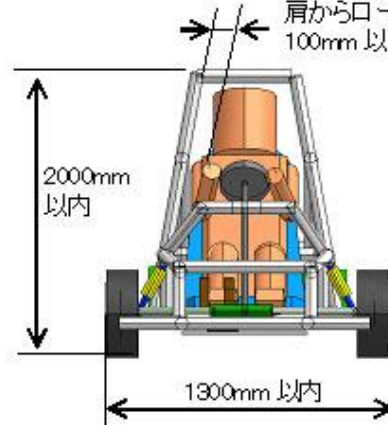
|                  |  |
|------------------|--|
| フレーム             | メインフレームは手づくりとする。メインフレーム以外のフレームについては市販車両の部品等を使用することは可能である。ただし、車体の強度が十分あり、運転者の安全を確保できる構造であること。       |
| 車両サイズ            | ハンドル直進状態において運転者が乗車した状態で、以下の通りとする。<br>全長 2500mm 以下 全幅 1300mm 以下 全高 2000mm 以下                        |
| ランプ類             | 破損時の飛散防止のため必ずテーピングをすること。   |
| エンジン             | 2 サイクル・エンジンで排気量は 50cc 以下で、メーカー刻印を有していること。吸排気装置、燃料装置の改造および変更は自由とするが、シリンダやコンロッドなどの変更による排気量アップは違反とする。 |
| 燃料               | 市販のガソリン(レギュラーまたはハイオク)とし、各自で持参する。   |
| ホイール、タイヤ         | 4輪以上であること、サイズは自由であるが、スパイクタイヤは禁止とする。<br>ハンドルを一杯に切ったとき、タイヤがフレームと干渉しない構造であること。                        |
| ハンドル             | 丸形ハンドルで、操作が容易であること。  |
| ブレーキ             | 同時に2輪以上に作動し十分な制動力が得られること。<br>走行中に、制動操作が容易に行えること。   |
| シートベルト           | 4点式以上のものを備えること。2点式のもののはたすきがけでも良い。  |
| ロールバー            | フレームに溶接で強固に固定されていること。  |
| サイドガード           | 車体両サイドに保護を備えること。(運転者の腰より、左右それぞれ 200mm 以上離して設置すること。)  |
| 服装(ドライバー)        | JIS C 種の規格に適合したヘルメットまたは MFJ 公認のヘルメットを使用し、競技中は必ずアゴひもを使用すること。また、手袋を使用すること。                           |
| 電気回路開閉装置(キルスイッチ) | 運転席に着座した状態で、容易に操作できる電気回路開閉装置(キルスイッチ)を備えていること。  |
| ゼッケン             | 車体両サイドの容易に確認可能な場所にゼッケンを張り付ける場所を確保すること。ゼッケンサイズは A4 用紙横のサイズ<br>ゼッケンは、走行中に脱落や回転しないよう固定すること。           |
| 車検               | レース前に車検を行い、上記の車両規則に満たないものは出場を認めない。<br>ただし、車検時間内であれば再車検を認める。<br>(車検項目: 車両、服装)                       |

# ○車両サイズ(1日目 ドラッグレース、2日目 本大会)

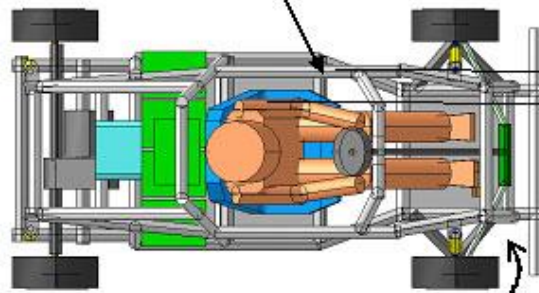
<ロールバー>  
ヘルメットの最上部より  
100mm 以上



<ロールバー>  
肩からロールバーまで  
100mm 以上



サイドガード



<サイドガード>  
腰の位置から  
200mm 以上

ハンドルを一杯に切った時に、  
タイヤとフレームが干渉しないこと

# 車両チェックシート

事前に団体名、車両名、太枠の中を記入して下さい。

## 車両規定① EV 用

|         |  |
|---------|--|
| ゼッケンNo. |  |
|---------|--|

団体名 \_\_\_\_\_ 車両名 \_\_\_\_\_

|       |  |
|-------|--|
| 車検担当者 |  |
|-------|--|

レース当日受付時にこの車両チェックシートを提出してください。

|      | 内 容  | 判 定     |
|------|--|---------|
| 1    | フレーム(メインフレームは手づくりとする。運転者の安全確保)                                 | OK ・ NG |
| 2    | 車両サイズ  | OK ・ NG |
|      | 長さ(2500mm 以下) _____ mm   |         |
|      | 幅(1300mm 以下) _____ mm  |         |
|      | 高さ(2000mm 以下) _____ mm   |         |
| 3    | モーター 型式 _____ 又は 定格出力 _____ W(0.60kW以下)                        | OK ・ NG |
| 4    | 駆動バッテリーの起電力 _____ V(48V以下、鉛酸バッテリー)                             | OK ・ NG |
| 5    | 駆動用電源部 ヒューズ 又は ブレーカー _____ A<br>(バッテリー+端子から 50 cm以内に設置 225A以下) | OK ・ NG |
| 6    | ミラーやランプ類の破損時の飛散防止措置(テーピングする)                                   | OK NG   |
| 7    | 防水対策(コントローラやバッテリー端子等の電気関係)                                     | OK ・ NG |
| 8    | ホイール・タイヤ(四輪以上、スパイク不可、操舵時に干渉しない)                                | OK ・ NG |
| 9    | ハンドル(丸形ハンドルで、操作が容易であること。)                                      | OK ・ NG |
| 10   | ブレーキ(同時に2輪以上に作用し、十分な制動力があること。)                                 | OK ・ NG |
| 11   | シートベルト(4点式以上、2点式をタスキ掛けでも可)                                     | OK ・ NG |
| 12   | ロールバー<br>(溶接で強固に固定。)<br>(ヘルメット上部から&肩からの距離 10cm以上)              | OK ・ NG |
| 13   | サイドガード(運転者の腰から左右それぞれ 20cm以上)                                   | OK ・ NG |
| 14   | 服装 ヘルメット(JIS C 種の規格に適合又はMFJ公認。あごひも確認。)<br>手袋                   | OK ・ NG |
| 15   | 駆動用電源開閉装置(駆動電源スイッチ。外部から操作可能なもの)                                | OK ・ NG |
| 16   | キルスイッチ(ドライバーの手が届く範囲にあること)                                      | OK NG   |
| 総合判定 |  | 合 ・ 否   |

合格後ゼッケンを配布します。(両サイドから容易に確認可能で脱落や回転しないように取付ける。)

# 車両チェックシート

事前に団体名、車両名、太枠の中を記入して下さい。

## 車両規定②, ④ ゼロハン用

|         |  |
|---------|--|
| ゼッケンNo. |  |
|---------|--|

団体名 \_\_\_\_\_ 車両名 \_\_\_\_\_

|       |  |
|-------|--|
| 車検担当者 |  |
|-------|--|

レース当日受付時にこの車両チェックシートを提出してください。

|             | 内 容   | 判 定     |
|-------------|---|---------|
| 1           | フレーム(メインフレームは手づくりとする。運転者の安全確保)                    | OK ・ NG |
| 2           | 車両サイズ   | OK ・ NG |
|             | 長さ(2500mm 以下) _____ mm                            |         |
|             | 幅(1300mm 以下) _____ mm                             |         |
|             | 高さ(2000mm 以下) _____ mm                            |         |
| 3           | エンジン どちらかに○をする→(2・4)サイクル(50cc 以下 メーカー刻印)          | OK NG   |
| 4           | ランプ類の破損時の飛散防止措置(テーピングする)                          | OK ・ NG |
| 5           | 燃料 漏れないこと(市販のレギュラー又はハイオクを各自で用意)                   | OK ・ NG |
| 6           | ホイール・タイヤ(四輪以上、スパイク不可、操舵時に干渉しない)                   | OK ・ NG |
| 7           | ハンドル(丸形ハンドルで、操作が容易であること。)                         | OK ・ NG |
| 8           | ブレーキ(同時に2輪以上に作用し、十分な制動力があること。)                    | OK ・ NG |
| 9           | シートベルト(4点式以上、2点式をタスキ掛けでも可)                        | OK ・ NG |
| 10          | ロールバー<br>(溶接で強固に固定。)<br>(ヘルメット上部から&肩からの距離 10cm以上) | OK ・ NG |
| 11          | サイドガード(運転者の腰から左右それぞれ 20cm以上)                      | OK ・ NG |
| 12          | 服装 ヘルメット(JIS C 種の規格に適合又はMFJ 公認。あごひも確認。)<br>手袋     | OK NG   |
| 13          | 電気回路開閉装置(キルスイッチ。着座した状態で操作可能なもの)                   | OK ・ NG |
| <b>総合判定</b> |   | 合 ・ 否   |

合格後ゼッケンを配布します。(両サイドから容易に確認可能で脱落や回転しないように取付ける。)



事前に団体名、車両名、太枠の中を記入して下さい。

# 車両チェックシート

## 車両規定③ 手づくりエンジン用

|         |  |
|---------|--|
| ゼッケンNo. |  |
| 車検担当者   |  |

団体名 \_\_\_\_\_ 車両名 \_\_\_\_\_

レース当日受付時にこの車両チェックシートを提出してください。

|             | 内 容   | 判 定          |
|-------------|---|--------------|
| 1           | フレーム(メインフレームは手づくりとする。運転者の安全確保)                    | OK ・ NG      |
| 2           | 車両サイズ   | OK ・ NG      |
|             | 長さ(2500mm 以下) _____ mm                            |              |
|             | 幅(1300mm 以下) _____ mm                             |              |
| 3           | エンジン  | OK NG        |
|             | 手づくりエンジンの規定<br>※手作りエンジンに関する資料が必要                  |              |
|             | 排気量 70cc 以下<br>シリンダ径 _____ mm ストローク _____ mm      |              |
| 4           | ランプ類の破損時の飛散防止措置(テーピングする)                          | OK ・ NG      |
| 5           | 燃料 漏れないこと(市販のレギュラー又はハイオクを各自で用意)                   | OK ・ NG      |
| 6           | ホイール・タイヤ(四輪以上、スパイク不可、操舵時に干渉しない)                   | OK ・ NG      |
| 7           | ハンドル(丸形ハンドルで、操作が容易であること。)                         | OK ・ NG      |
| 8           | ブレーキ(同時に2輪以上に作用し、十分な制動力があること。)                    | OK ・ NG      |
| 9           | シートベルト(4点式以上、2点式をタスキ掛けでも可)                        | OK ・ NG      |
| 10          | ロールバー<br>(溶接で強固に固定。)<br>(ヘルメット上部から&肩からの距離 10cm以上) | OK ・ NG      |
| 11          | サイドガード(運転者の腰から左右それぞれ 20cm以上)                      | OK ・ NG      |
| 12          | 服装 ヘルメット(JIS C 種の規格に適合又は MFJ 公認。あごひも確認。)<br>手袋    | OK NG        |
| 13          | 電気回路開閉装置(キルスイッチ。着座した状態で操作可能なもの)                   | OK ・ NG      |
| <b>総合判定</b> |   | <b>合 ・ 否</b> |

合格後ゼッケンを配布します。(両サイドから容易に確認可能で脱落や回転しないように取付ける。)